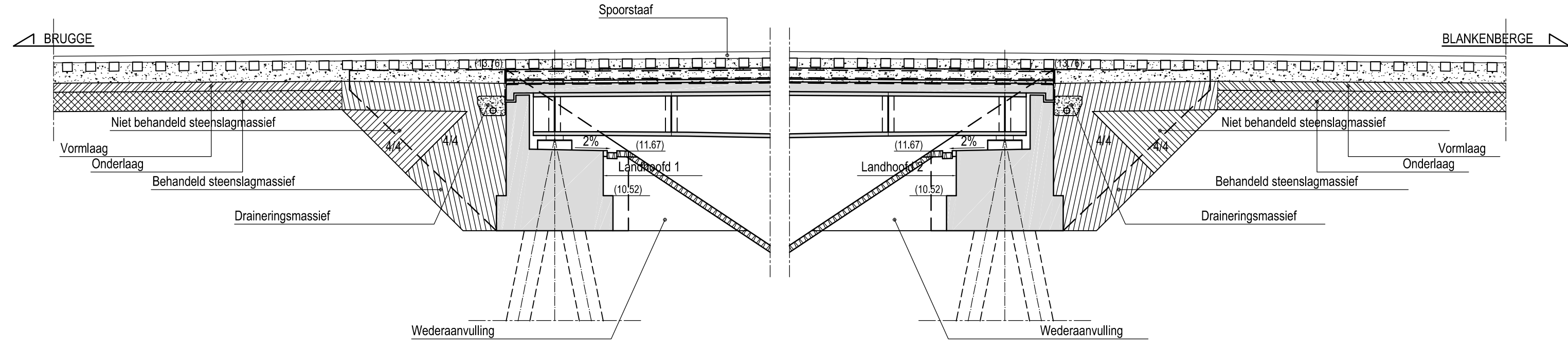
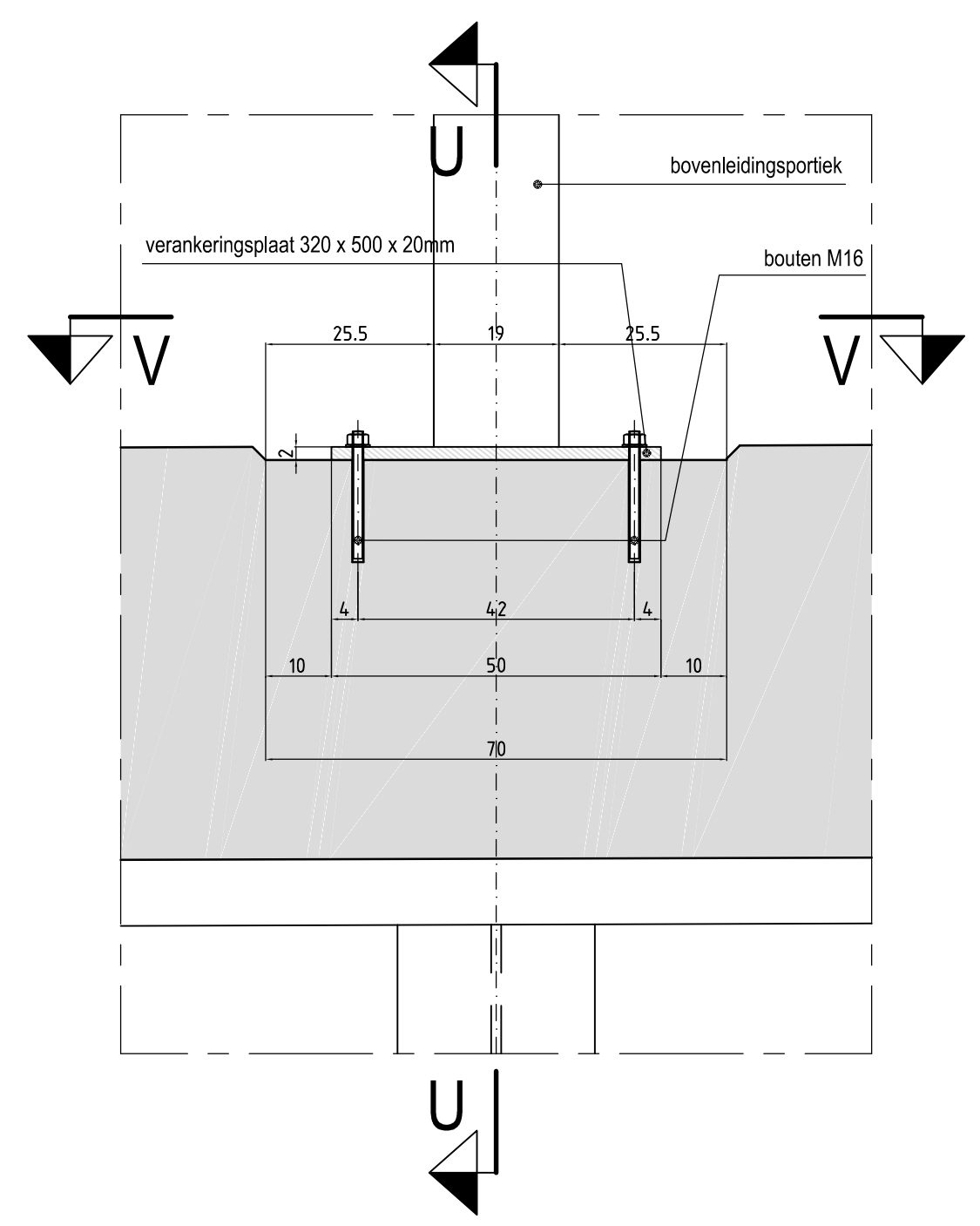


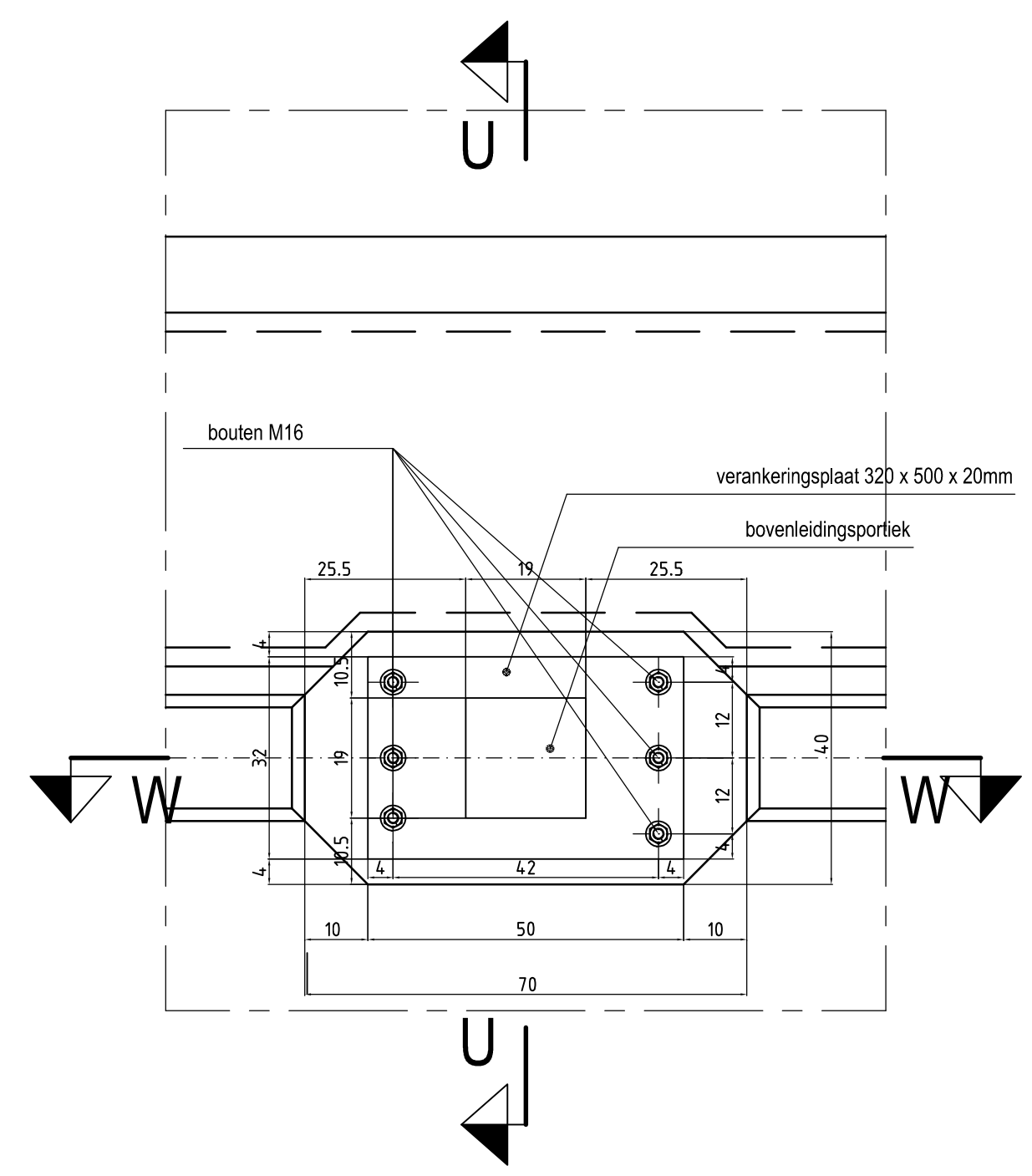
DWARSDOORSNEDE B-B
Schaal 1/100



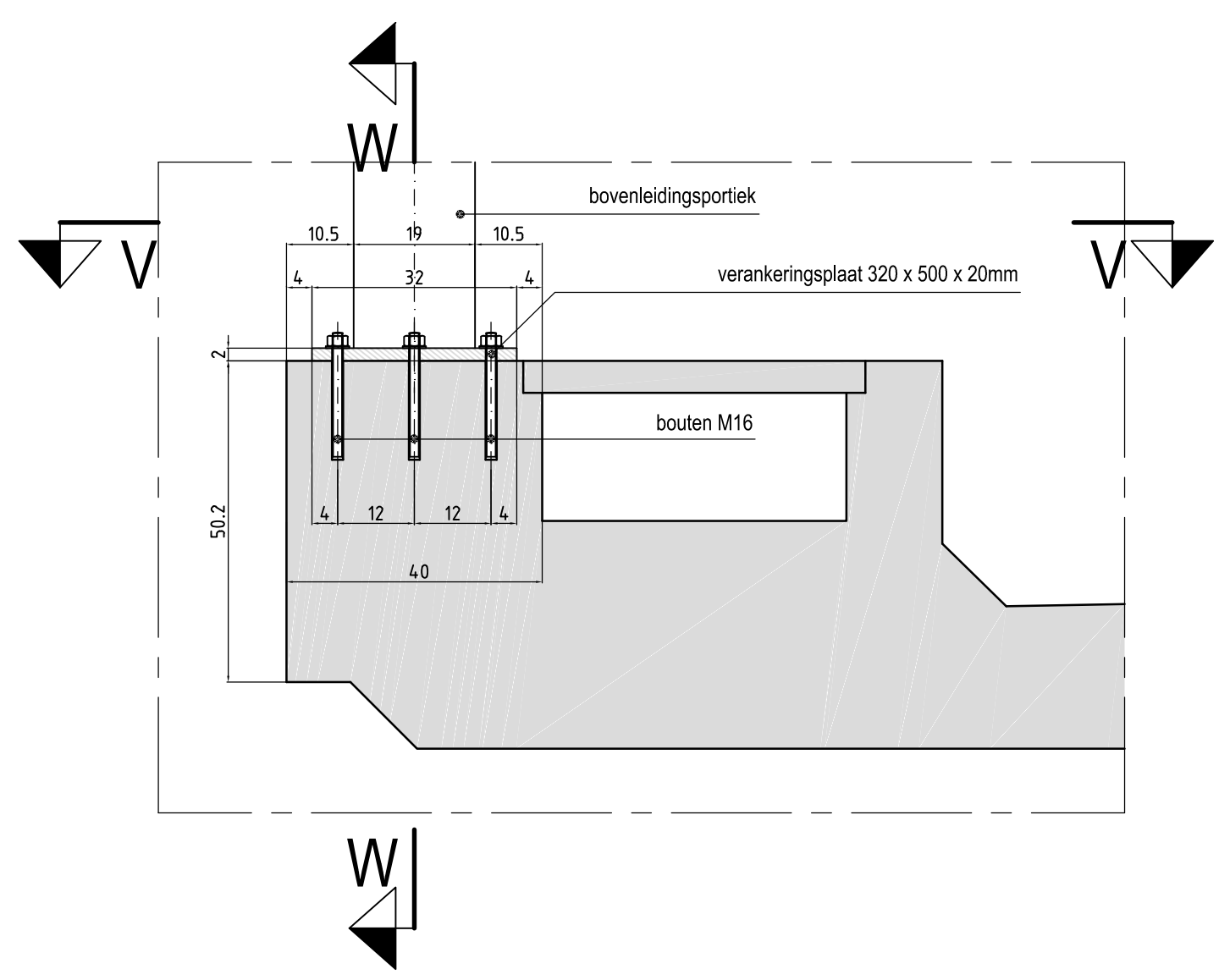
DETAIL N (SNEDE W-W)
Schaal 1/10



DETAIL O (SNEDE V-V)
Schaal 1/10



DETAIL P (SNEDE U-U)
Schaal 1/10



PLAN OPGEMAAKT OP PC-"ACAD 2007"
ALLE MANUELE WIJZIGINGEN ZIJN VERBODEN

W I J Z I G I N G E N	STUDIE PLANNR.					
	DATUM	WIJZIGINGEN	IND.	NAAM	VISUM	AANDUIDINGEN

Stad BRUGGE
LIJN 51: Brugge - Blankenberge
Km 94.854
VERNIEUWEN VAN DE ONDERBRUGGING OVER HET KANAAL
BRUGGE - OOSTENDE (Waggelwater)
AANVRAAG STEDENBOUWKUNDIGE VERGUNNING

NIEUWE SPOORBRUG:
DOORSNEDES B-B EN C-C
DETAILS N, O EN P

SCHAAL: 1/100		Beetik nr.:	PLAN: 8/15	0.57 m ²
Gekend door: J. PEETERS De . / . / 2009	Nagezien door: S. MEYHUIJ De . / . / 2009	Opgemaakt door: H. KANIGEN De . / . / 2009	Stabiliteit en voorgestelde aanpassingen nagezien door: P. VANHOYMESEN De . / . / 2009	Voorgesteld, de projectleider: F. L. MAES De . / . / 2009
Voorgesteld, de afbingschef: r. CL. BAUDUIN Onderkend de . / . / 2009	Goedgekeurd, de dienstchef: P. GODART Onderkend de . / . / 2009	Goedgekeurd, de directeur-generaal: F. J. M. RAUWART Onderkend de . / . / 2009	<p>DIRECTIE INFRASTRUCTUUR I-1.534 Sette 03 KLASEMENT 30-3270-0510-94.854-016</p>	